

*ИНДИВИДУАЛЬНЫЙ ПРЕДПРИНИМАТЕЛЬ
ВОЛОСНИКОВ ВЛАДИМИР ПАВЛОВИЧ*

СРО №МРП-0769-2017-862202893978-01

Заказчик : Югорский фонд капитального ремонта многоквартирных домов

Проектная документация на объект:

*“Капитальный ремонт общего имущества многоквартирного
жилого дома, расположенного по адресу:
г. Югорск, ул. Энтузиастов, д. №38”*

Раздел 5.4 “Отопление, вентиляция и кондиционирование воздуха, тепловые сети”

460.17.20-ПИР-ОВ

Том 5.4

*ИНДИВИДУАЛЬНЫЙ ПРЕДПРИНИМАТЕЛЬ
ВОЛОСНИКОВ ВЛАДИМИР ПАВЛОВИЧ*

СРО №МРП-0769-2017-862202893978-01

Заказчик : Югорский фонд капитального ремонта многоквартирных домов

Проектная документация на объект:

*“Капитальный ремонт общего имущества многоквартирного
жилого дома, расположенного по адресу:
г. Югорск, ул. Энтузиастов, д. №38”*

Раздел 5.4 “Отопление, вентиляция и кондиционирование воздуха, тепловые сети”

460.17.20-ПИР-ОВ

Том 5.4

Индивидуальный предприниматель

Волосников В.П.

Ведомость рабочих чертежей основного комплекта

Лист	Наименование	Примечание
1	Состав проекта	
2	Текстовая часть	
3	План отопления подвала	
4	План отопления 1-ого этажа	
5	План отопления типового этажа	
6	План отопления верхнего этажа	
7	АксонOMETрическая схема до отм 0,00	
8	АксонOMETрическая схема выше отм 0,00	
9	Типовые узлы	
10	Типовые узлы	
11	Типовые узлы	
12	Монтажная схема ИТП	
13	План расположения ТУ жилого дома	

Ведомость ссылочных и прилагаемых документов

Обозначение	Наименование	Примечание
	<u>Ссылочные документы</u>	
СП 60.13330.2012	Отопление, вентиляция, кондиционирование воздуха	
СП 54.13330.2011	Здания жилые многоквартирные санитарно-технических систем	
СП 131.13330	Строительная климатология	
	<u>Прилагаемые документы</u>	
460.17.20-ПИР-СО	Спецификация оборудования, изделий и материалов	

Технические решения принятые в настоящем проекте соответствуют требованиям экологических, санитарно-гигиенических, противопожарных и других норм действующих на территории Российской Федерации и обеспечивают безопасную для жизни и здоровья людей эксплуатацию объекта при соблюдении предусмотренных рабочими чертежами мероприятий.

Общие указания

Рабочая документация капитального ремонта внутренних систем отопления разработана в соответствии с заданием на проектирование, а также действующими на территории РФ строительными нормами и правилами, техническими регламентами, в том числе устанавливающими требования по обеспечению безопасной эксплуатации зданий и сооружений, и соблюдением технических условий.

Капитальный ремонт системы теплоснабжения проводится в многоквартирном жилом доме по адресу: г. Югорск, Энтузиастов, д. №3б.

Здание имеет 4 этажа и 1 подъезд.

Рабочие чертежи выполнены на основании:

- СП 60.13330.2012 "Отопление, вентиляция и кондиционирование воздуха";
- СП 54.13330.2011 "Здания жилые многоквартирные";
- СП 131.13330 "Строительная климатология";
- ВСН 61-89(р) "Реконструкция и капитальный ремонт жилых домов. Нормы проектирования".

Проект выполнен для условий:

- расчетная температура наружного воздуха: -43 С;
- температура теплоносителя в сети: 95/70 С;
- источник теплоснабжения: городская котельная.
- расчетные параметры давления P1=(4-12) кгс/см², P2=(1-6) кгс/см².
- теплоноситель: сетевая вода.

Условные обозначения элементов системы отопления	
—T1—	трубопровод системы отопления подающий
—T2—	трубопровод системы отопления обратный
●●	стояк системы отопления
↔	Направление движение среды
⊗	кран шар
▶◀	узел перехода с одного диаметра трубопровода на другой диаметр
AA	изоляция трубопроводов

						460.17.20-ПИР-ОВ			
						"Капитальный ремонт общего имущества многоквартирного жилого дома, расположенного по адресу: г. Югорск, ул. Энтузиастов, д. №3б"			
	Кол.ч.	Лист	№ док.	Подп.	Дата	Отопление, вентиляция и кондиционирование воздуха, тепловые сети	Стадия	Лист	Листов
Разраб.		Машенков		<i>Маш</i>	01.20		Р	1	15
ГИП		Солодовник		<i>Сол</i>	01.20	Состав проекта		ИП Волосников В.П.	

Отопление

В жилом доме предусмотрен капитальный ремонт системы отопления. Существующая система отопления (по схеме присоединения приборов отопления) – однотрубная с последовательным присоединением приборов, с нижним розливом. Присоединение системы отопления предусмотрено по зависимой схеме по графику 95–70 С.

Ввод труб теплоснабжения в здание произведен в подвале. Магистральные трубопроводы прокладываются в подвале. Система отопления выполнена в подвале из труб стальных электросварных по ГОСТ 10704–91. Стояки системы отопления выполнены из труб стальных водогазопроводных по ГОСТ 3262–75.

На основании технического заключения по обследованию системы отопления при проведении капитального ремонта выполняются следующие работы:

- замена магистральных трубопроводов в подвале;
- замена стояков системы отопления;
- замена ответвлений в квартиры до существующих приборов отопления;
- замена запорной арматуры на стояках;
- предусмотреть тепловую изоляцию магистральных трубопроводов в подвале трубками из вспененного каучука фирмы Thermaflex (температурная стойкость –200°С – +180°С), толщиной h=13мм;
- замена отопительных приборов в местах общественного пользования.

Необходимо произвести демонтаж существующей системы отопления.

Настоящим проектом предусмотрена замена существующих стояков однотрубной системы отопления с нижним розливом на водогазопроводные трубопроводы по ГОСТ 3262–75. Трубопроводы в подвале приняты из труб стальных электросварных прямошовных по ГОСТ 10704–91 (группа В, термообработанные), марка стали Ст20.

Все стальные трубопроводы окрашиваются в один раз грунтовкой ГФ–021 ГОСТ25129–82, эмалью ПФ 115 в два слоя.

Магистральные трубопроводы в подвальном помещении теплоизолируются трубками из вспененного каучука фирмы Thermaflex (температурная стойкость –200°С – +180°С), толщиной h=13мм. Крепление трубопроводов выполнить согласно требованиям СП 40–101–96 (См. лист 9).

Магистральные трубопроводы, подводящие теплоноситель ко всем стоякам, необходимо выполнить с уклоном не менее 0,001 в сторону, указанную на схеме системы отопления. На стояках установить запорные и регулирующие краны для опорожнения. После замены стояков квартиры подключаются к новым стоякам системы отопления.

Испытания систем отопления

Испытания систем отопления выполняются в соответствии с СП 73.13330.2012 и оформляются актами индивидуального испытания оборудования, актами гидростатического или манометрического испытания на герметичность.

Предусмотреть мероприятия исключающие возможность понижения температуры воздуха ниже –20°С при транспортировке, монтаже и эксплуатации запорной арматуры.

В сметной документации учесть стесненность.

Указания по монтажу

Монтаж и прием в эксплуатацию систем отопления производится согласно СП 73.13330.2012.

Промежуточной приемке, оформляемой актами освидетельствования скрытых работ подлежат следующие виды работ:

1. Пересечение труб с конструкциями перекрытий, перегородок, стен.
2. Уплотнение негорючими материалами мест прохода трубопроводов.
3. Сварочные швы.
4. Изоляция трубопроводов.

						460.17.20–ПИР–ОВ			
						"Капитальный ремонт общего имущества многоквартирного жилого дома, расположенного по адресу: г. Югорск, ул. Энтузиастов, д. №38"			
	Кол.уч.	Лист	№ док.	Подп.	Дата		Стадия	Лист	Листов
Разраб.		Машенсков			01.20	Отопление, вентиляция и кондиционирование воздуха, тепловые сети	Р	2.1	15
ГИП		Солодовник			01.20				
Текстовая часть							ИП Волосников В.П.		

Введение

Данный проект разработан на основании технического задания на проектирование и предусматривает:

- замену магистральных трубопроводов в подвале;
- замену стояков системы отопления;
- замену ответвлений в квартиры до существующих приборов отопления;
- замену запорной арматуры на стояках;
- предусмотреть тепловую изоляцию магистральных трубопроводов в подвале трубками из вспененного каучука фирмы Thermaflex (температурная стойкость -200°С - +180°С), толщиной h=13мм;
- замена отопительных приборов в местах общественного пользования.
- установку автоматизированного узла погодного регулирования на базе "БМКТ" (блочный тепловой модуль контроля теплопотребления). В состав модуля входят:
 - клапан запорно - регулирующий с электроприводом;
 - циркуляционный насос с реле давления;
 - контроллер.

Установка предполагается в тепловом пункте, после узла учета тепловой энергии в 5-ти этажном жилом здании по адресу: г. Югорск, ул. Энтузиастов, д. 3б.

Цель установки узла автоматического погодного регулирования температуры теплоносителя - обеспечение строго заданной температуры теплоносителя в системе отопления, а так же корректировке в зависимости от внешней температуры окружающей среды.

Для составления настоящих технических решений было проведено предварительное обследование теплового пункта и получены исходные данные на разработку проектной документации у Заказчика.

Учитывая экономическую целесообразность принята зависимая схема, что не противоречит требованиям п.п.3.3-3.5 СП 41-101-95 "Проектирование тепловых пунктов". Данная схема подключения полностью обеспечит автоматическое регулирование системы отопления.

Осуществление автоматического регулирования температуры теплоносителя производится с помощью БМКТ(блочный модуль контроля теплопотребления)

ООО "ГК СОТЭКС" имеет Сертификат соответствия №ТС RU С-RU.M010.B.02055, Серия RU №0480320

Регулятор температуры IRBICOM Control, имеет Сертификат соответствия Требованиям технического регламента о безопасности машин и оборудования .

В проектном решении запроектировать теплоизоляционный материал КОРЧНД.

Краткая характеристика систем тепло- и водопотребления

Источник теплоснабжения -котельная №14,г.Югорск.

Температурный график системы отопления - 95-70С

T1=95град Цельсия

T2=70град Цельсия

Максимальная тепловая нагрузка на отопление Qотопл= 0,1 Гкал/час Qзвс=--- Гкал/час.

Схема подключения к теплосети - открытая, зависимая.

Расчет и выбор оборудования на отопление.

1.Расход теплоносителя на т/вводе в ИТП определяется по формуле:

$$G_{\text{общ}} = Q_{\text{от}} * 1000 / ((T_1 - T_2) * \rho), \text{ м}^3/\text{ч}$$

$$G_{\text{общ}} = 4,16 \text{ м}^3/\text{ч}$$

Qот - расчетная тепловая нагрузка на отопление (Гкал/ч)

ρ = 0,962 плотность воды, т/м³

T1- температура в подающем трубопроводе, С

T2 - температура в обратном трубопроводе, С

2.Подбор клапана запорно-регулирующего.

$$K/vs_{\text{расч.}} = 1,2 * G_{\text{от}} / \sqrt{\Delta P / \text{кл}}, \text{ м}^3/\text{ч}$$

где Kvs расч. - расчетный коэффициент пропускной способности клапана, м³/ч Gот - расход теплоносителя, м³/ч

ΔP/кл - расчетный перепад давления на клапане (принимаем 0,8бар)

коэффициент запаса 1,2

$$Kvs_{\text{расч.}} = 5,5785 \text{ м}^3/\text{ч}$$

Выбираем регулирующий клапан RVI2F032.10(Ду32, K/vs клап = 10м³/ч)

Проверка выбранного клапана K/vs расч./K/vs клап = 0,56

Допустимый интервал 0,2 - 0,8.

3.Подбор регулятора перепада давлений

$$Kvs_{\text{расч.}} = 1,2 * G_{\text{от}} / \sqrt{\Delta P_{\text{кл}}}, \text{ м}^3/\text{ч}$$

где Kvs расч. - расчетный коэффициент пропускной способности клапана, м³/ч

Gот - расход теплоносителя, м³/ч

ΔPкл - расчетный перепад давления на клапане (принимаем 2,2бар)

коэффициент запаса 1,2

$$Kvs_{\text{расч.}} = 3,364 \text{ м}^3/\text{ч}$$

Выбираем регулирующий клапан RDPI F025.6.3 (Ду25, Kvs клап = 6,3м³/ч)

С диапазоном настройки 0.1-0.4 Мпа

Проверка выбранного клапана Kvs расч./Kvs клап = 0,53

Допустимый интервал 0,2 - 0,8.

460.17.20-ПИР - ПЗ					
<i>"Капитальный ремонт общего имущества многоквартирного жилого дома, расположенного по адресу: г. Югорск, ул. Энтузиастов, д. №3б"</i>					
Изм.	Кол.	Лист	№ док.	Подп.	Дата
ГИП		Солодовник			
Разработ.		Машенков			
<i>Отопление, вентиляция и кондиционирование</i>				Стадия	Лист
				п	2.2
<i>Пояснительная записка</i>				ИП Волосников В.П.	
Н.контр.		Солодовник			

4. Выбор циркуляционного насоса системы отопления на подаче (согласно СП 41-101-95)

$G_{нас} = 1,1 * G_{од}$, м³ /час;

где $G_{нас}$ – расчетная подача циркуляционного насоса, м³ /ч

$G_{од}$ – расчетный расход из теплосети, м³ /ч

$G_{од} = Q * 1000 / (T_{11} - T_2) c = 4,00$ м³/ч

коэффициент запаса 1,1

$G_{нас} = 4,4$ м³/ч

$H_{нас} = h_{сист} + (2 \dots 3)$, м.в.ст., где $H_{нас}$ – расчетный напор циркуляционного насоса, м.в.ст. запас по напору циркуляционного насоса 3 м.в.ст. $h_{сист}$ – гидравлическое сопротивление внутренней системы отопления. 5 м.в.ст.

$H_{нас} = 8$ м.в.ст

Выбираем сдвоенный циркуляционный насос GHNMDbasic II 40-120F .

В системе отопления по адресу: ул.Энтузиастов, д.3б установлены терморегулирующие головки и балансировочные клапана, поэтому принимаем к установке насос с частотным преобразователем (тип частотного преобразователя указан в проекте по автоматизации).

Автоматизация и КИП.

Проектом заложен регулятор температуры (контроллер) IRBICOM Control на контур отопления.

В состав регулятора входят: контроллер, датчики температуры, устанавливаемые в трубопроводы теплоносителя отопления и горячей воды, датчик температуры наружного воздуха (для контура отопления) и датчики температуры воздуха в помещении (для контура отопления). Информация по количеству датчиков температуры для соответствующих модификаций регулятора приведена в паспорте на прибор.

В процессе работы контроллер, согласно заложенной программе с помощью микропроцессора периодически опрашивает задействованные в работе датчики температуры, обрабатывает полученную информацию, размещает ее в памяти для дальнейшего использования. В результате произведенных вычислений, формируются выходные управляющие сигналы определенной продолжительности, которые через соответствующий порт управляют релейными выходами исполнительных механизмов и пускозащитной аппаратуры насосов или вентиляторов.

Установленная в регуляторе флэш-память позволяет хранить данные архивирования. При отключении электропитания программные данные могут храниться в контроллере в течение восьми лет. Конструктивно электронная часть контроллера состоит из модуля обработки информации и клавиатуры и модуля питания и управления. На лицевой панели контроллера находятся индикаторы «СЕТЬ», «АВАРИЯ», кнопки управления и настройки, двухстрочный русскоязычный дисплей. В нижней части корпуса имеется поворотная крышка, открывающая доступ к винтовым клеммам подключения датчиков температуры, исполнительных механизмов, насосов, питающей сети.

Датчики температуры регулятора с цифровым выходом реализованы на специализированной микропроцессорной. Каждый контур регулятора может быть независимо запрограммирован на режим регулирования температур смешанного и (или) обратного теплоносителя в системе отопления или регулирования температуры ГВС.

Датчик температуры наружного воздуха устанавливается на стене северного фасада здания на высоте не менее 3м от уровня земли и с защитным экраном от атмосферных осадков.

1. Клапан запорно-регулирующий (RVI2F032.10).

Клапаны запорно-регулирующие RVI 2F 032.10 с электроприводом А-6 с возвратной пружиной, предназначены для комплектования оборудования районных и квартальных тепловых станций (РТС и КТС), центральных и индивидуальных тепловых пунктов (ЦТП и ИТП) и других объектов автоматического регулирования тепловых и других технологических процессов путем изменения пропускной способности клапана.

Клапан используется с регулятором температуры RBICOM Control с сопряжением через выход типа 220В или открытый коллектор выходного транзистора в условиях эксплуатации УХЛ 4 по ГОСТ 15150.

3. Циркуляционный сдвоенный насос GHNMDbasic II 40-120F

Данные насоса:

-уровень защиты IP44

-класс изоляции 200

-мотор защищен встроенным реле (кликсон)

-уровень шума <70дБ(А)

-температура среды -10С до +140С

-максимальная температура внешней среды 40С

-максимальное допустимое давление 1.6 МПа (16 атм)

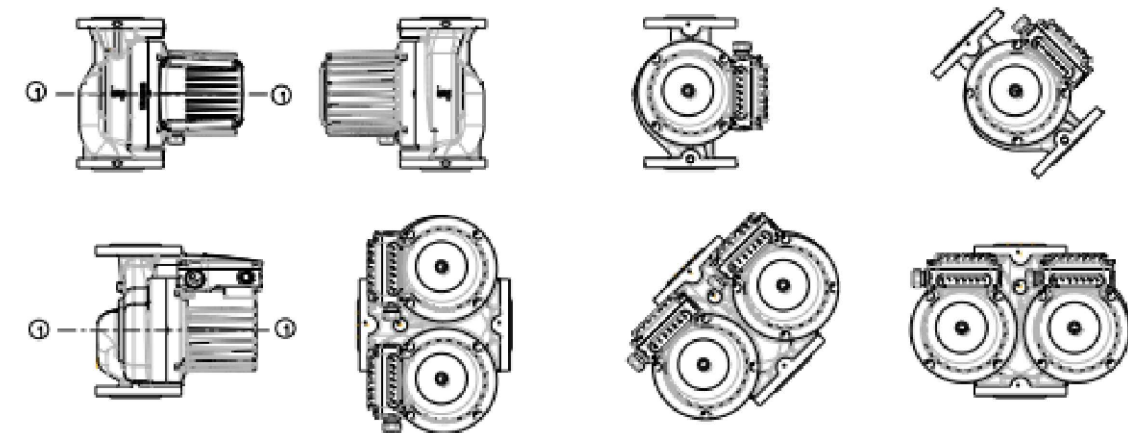
Насос с сухим ротором и трехскоростным электромотором. Скорости переключаются вручную.

Важнейшими преимуществами данного переключения являются:

-экономия энергии с одновременным снижением эксплуатационных расходов

-снижение уровня шума, вызываемого слишком большим протоком.

Правильные позиции при установке :



4. Имеются существующие приборы КИП, согласно СП 41-101-95, на вводе и выходе из ИТП установлены манометры, термометры и термоманометры.

Изм.	Кол. уч.	Лист	№ док.	Подп.	Дата

460.17.20-ПИР - ПЗ

Лист

2.3

Описание и работа блочного модуля контроля тепла.

В подающий трубопровод в ИТП здания от тепловых сетей подается горячая вода с температурой $t_{гв}= 95$ °С при $t_{нар}=39$ °С, возвращается с $t_{об} = 70$ °С, при этом обеспечивая температуру у потребителя, то есть в системе отопления $t_{см} = 95$ °С подмешиванием части остывшей воды из обратного трубопровода. Таким образом работает элеваторная система индивидуального теплового пункта (ИТП), обеспечивая подачу теплоносителя в жилые помещения с температурой не выше 95 °С. При установке блочного модуля контроля теплопотребления (БМКТ), устанавливается клапан запорно-регулирующий и циркуляционный насос, принцип работы ИТП, в этом случае, остается тот же.

Задача регулирования подачи тепла заключается в том, чтобы при изменении температуры наружного воздуха в жилых помещениях сохранилась комфортная температура.

Температуру в подающем $t_{гв}$, обратном $t_{об}$ и температуру смешенного теплоносителя $t_{см}$ весь отопительный сезон обеспечивает поставщик тепла – центральный тепловой пункт, котельная или ТЭЦ (в данном проекте источник теплоснабжения котельная №14, которые работают по заданному среднесуточному отопительному графику в зависимости от температуры наружного воздуха: $t = f(t_{н})$. В этом графике каждому значению температуры наружного воздуха соответствует температура теплоносителя в подающем, обратном трубопроводе, и трубопроводе смешенной воды. На каждом из этих трубопроводов должен быть установлен температурный датчик и показывающий термометр.

В предлагаемом БМКТ регулирование подачи тепла – количественное. При понижении температуры наружного воздуха, импульс от датчика наружного воздуха идет на регулятор (контроллер), который подает сигнал на исполнительный механизм клапана запорно-регулирующего (RVI), клапан открывается, количество теплоносителя увеличивается, соответственно поднимается температура теплоносителя в системе отопления. Соответственно, если температура наружного воздуха повышается, КЗР прикрывается и в результате понижается температура теплоносителя в системе отопления.

БМКТ в процессе функционирования обеспечивает:

- задание временно-температурного режима регулирования отпуска тепловой энергии;
- автоматическое поддержание заданного режима регулирования в подающей магистрали объекта после узла смешения;
- автоматическое поддержание заданного режима в обратной магистрали;
- контроль температуры теплоносителя в обратной магистрали теплосети объекта, наружного воздуха, воздуха контрольного помещения объекта теплоснабжения.

Примечание: Температурный датчик воздуха контрольного помещения объекта теплоснабжения используется как вспомогательный и его отсутствие учитывается автоматически.

БМКТ обеспечивает индикацию:

- отсутствия или неисправности термодатчиков;
- значений температурных установок;
- параметров закона регулирования;
- текущего времени;
- значений фактических температур в контуре регулирования;
- включения исполнительных устройств.

БМКТ обеспечивает связь с внешними устройствами по подвальному интерфейсу RS-232 или RS-485. При этом наибольшая длина соединительных линий от БМКТ:

- до устройства, подключаемого по интерфейсу RS-232-15 м;
- до устройства, подключаемого по интерфейсу RS-485 -1200 м.

Контроллер теплопотребления с комплектом термодатчиков и датчиками ДКН (ДКС) в случае их применения обеспечивает контроль и управление исполнительными устройствами: клапана запорно-регулирующего и насоса.

Шкаф управления управляет работой циркуляционного насоса: в случае если в принципиальной схеме предусмотрено использование датчика «сухого хода» (ДКС) и датчика контроля насоса (ДКН) в соответствии с заданным алгоритмом в БМКТ может обеспечивать:

- контроль состояния насосов и анализ аварийных ситуаций;
- защита насосов от «сухого хода»;
- раздельное управление двумя (основным и резервным) насосами;
- возможность управления насосами с резервированием по времени;
- аварийное включение резервного насоса (АВР).

Блок контроля протечки предусматривает подачу дистанционного оповещения (СМС) в случае протечки отопительной системы в ИТП. Датчики протечки устанавливаются на нижнем уровне. (в данном проекте не учитывается)

В данном проекте к установке принимается сдвоенный насос, который может переключаться и работать в трех режимах, при этом сдвоенный насос обеспечивает повышенную производительность.

						460.17.20-ПИР - ПЗ	Лист
							2.4
Изм.	Кол. уч.	Лист	№ док.	Подп.	Дата		

Энергоэффективность.

В соответствии с требованиями Федерального закона от 23 ноября 2009г. N 261-ФЗ "Об энергосбережении и повышении энергетической эффективности и о внесении изменений в отдельные законодательные акты Российской Федерации" настоящим проектом инженерного оборудования здания предусматриваются следующие энергосберегающие мероприятия:

1.В индивидуальном тепловом пункте применены средства автоматизации контроля, которые позволят снизить потребление тепловой энергии на 15-20%.

Снижение потребления тепловой энергии происходит за счет:

-поддержания оптимального режима работы системы теплоснабжения;

Система регулирования работает в режиме погодной компенсации, т.е. регулирование температуры в подающем трубопроводе в зависимости от температуры наружного воздуха.

Основными преимуществами автоматического узла регулирования тепловой энергии являются:

-существенное повышение надежности теплоснабжения и тепловой эффективности за счет системы автоматического регулирования, учитывающей изменение температур наружного и внутреннего воздуха, а так же в системах теплоснабжения.

2.Все магистральные трубопроводы систем теплоснабжения, а так же трубопроводы и оборудование теплового пункта изолированы для исключения потерь тепла поверхностью труб.

Расчет за потребленную тепловую энергию и израсходованный теплоноситель производится по данным коммерческого учета.

Пояснения к принципиальной схеме.

На подающем и обратном трубопроводе имеются существующие грязь-отделители. Манометры и термометры в ИТП установлены согласно СП 41-101-95. Вместо существующего элеватора устанавливаем БМКТ(блочный модуль контроля тепла).

Данная конструкция позволяет сократить сварочные работы на "нет". Модуль прост в использовании и обслуживании, устанавливается вместо существующего элеваторного узла на имеющиеся присоединительные фланцы.

Состав модуля:

- клапан запорно - регулирующей с электроприводом;
- циркуляционный насос с реле давления;
- контроллер;
- датчики температуры.

Для промывки трубопроводов и оборудования систем теплоснабжения, а также для опорожнения, имеются существующие шаровые краны для подключения водопровода.

Техника безопасности и промышленная санитария.

Для обеспечения безопасного обслуживания теплового пункта предусматриваются следующие мероприятия:

- наличие рабочего и аварийного освещения;
- тепловыделяющее оборудование и трубопроводы изолируются;
- все металлические части электрооборудования надежно заземляются;
- все средства автоматизации зануляются;

Монтажные указания.

Крепление трубопроводов осуществляется на кронштейнах к стенам, полу и потолку помещения. Монтаж и испытания трубопроводов следует производить в соответствии со следующими правилами и строительными нормами организации, производства и приемки работ:

Правила технической эксплуатации тепловых энергоустановок, утвержденные приказом МинЭнерго РФ.

-СП 73.13330.2016"Внутренние санитарно-технические системы".

-СП 124.13330.2012"Тепловые сети."

-СП 75.13330.2011"Технологическое оборудование и технологические трубопроводы".

После монтажа трубопроводов, проведения гидравлических испытаний трубопроводы и оборудование теплового пункта защищают от коррозии и изолируются теплоизоляционным материалом, предусмотренным в проекте. Объем и перечень изоляционных материалов см. спецификации.

						460.17.20-ПИР - ПЗ	Лист
Изм.	Кол. уч.	Лист	№ док.	Подп.	Дата		2.5

Монтаж БМКТ

Общие требования

Условия эксплуатации регулятора должны находиться в строгом соответствии с требованиями, изложенными в РЭ(руководстве по эксплуатации).

Монтаж регулятора должен проводиться в строгом соответствии с требованиями настояще-го РЭ персоналом, ознакомленным с эксплуатационной документацией на изделие.

Порядок установки

Установку БМКТ необходимо проводить в следующей последовательности:

- перекрыть трубопроводы в месте установки водоструйного элеватора;
- сбросить избыточное давление теплоносителя (если оно присутствует);
- удалить остатки теплоносителя с участка, на котором установлен элеватор;
- снять водоструйный элеватор;
- очистить присоединительные фланцы на входных и выходных патрубках трубопроводов от остатков уплотнительных прокладок;
- установить БМКТ с использованием уплотнительных прокладок, обеспечив плотное и надёжное его крепление к подающему и обратному трубопроводам;
- медленно заполнить участок, на котором установлен БМКТ, теплоносителем и проверить герметичность в местах соединений;

Примечание: Если БМКТ устанавливается в ИТП, в котором не использовался водоструйный элеватор, перед монтажом необходимо провести работы по подготовке трубопроводов к установке изделия в соответствии с его присоединительными размерами и схемами.

- установить термодатчики температуры наружного воздуха и температуры воздуха в контрольном помещении (если необходимо) в соответствии с РЭ на регулятор;
- подключить эти термодатчики и кабель питания к блоку управления регулятора согласно схемам электрическим подключений и требованиям, приведенным в РЭ на регулятор.

Подключение блока управления регулятора к питающей электрической сети и термодатчикам должно выполняться кабелем с площадью сечения проводников не менее 0,35мм².

Все кабели должны быть уплотнены в герметичных вводах. Подключение блока управления регулятора к электрической сети должно выполняться только через автоматический выключатель с током защиты, соответствующим требованиям в РЭ.

Указания по монтажу регулятора температуры

Монтаж системы регулирования на базе регулятора необходимо производить по утвержденному проекту. При монтаже регулятора контроллер устанавливается на вертикальную стену или стойку в легкодоступном месте, защищенном от попадания воды и выпадения конденсата. В целях повышения надежности работы контроллер нежелательно устанавливать рядом с пускозащитной аппаратурой управления мощными нагрузками и иными источниками сильных электромагнитных помех. Крепеж контроллера на стене или щите выполняется через отверстия 5 мм в нижнем корпусе.

Требования к помещению установки электронной части регулятора:

- температура окружающего воздуха: +5°C ÷ +50°C;
- относительная влажность воздуха при температуре 25°C: 80 %.

Установку датчика температуры наружного воздуха необходимо производить на наружной стене здания таким образом, чтобы прямые солнечные лучи, атмосферные осадки и тепловыделения здания не влияли на показания датчика. Датчик монтируется в малодоступном для постороннего вмешательства месте (рекомендуемая высота установки – не менее 3 м, если позволяет высота здания). Не допускается установка датчика над дверями, окнами и отверстиями вентиляции, под навесами и балконами. Также не допускается установка датчика на южной стороне здания.

Для установки датчика теплоносителя в трубопровод необходимо вварить резьбовую втулку сваркой по ГОСТ 5284-80. Для предотвращения деформации и нарушения резьбы втулки перед сваркой следует вкручивать технологический винт с резьбой М8 длиной не менее 24 мм. Протечки теплоносителя через сварочный шов не допускаются. Перед установкой датчика теплоносителя в резьбовую втулку на половину ее объема необходимо залить индустриальное масло. Для улучшения работы датчиков теплоносителя рекомендуется обеспечить в месте монтажа датчика надёжную теплоизоляцию трубопровода. Наилучших результатов возможно достичь при заказе специальных погружных датчиков теплоносителя, особенно для трубопроводов с Ду100 мм.

При проведении электромонтажа все провода должны прокладываться в стальных трубах или металлорукавах либо полимерных трубах или трубах. Недопустима прокладка в одной трубе проводов питания и сигнальных линий. При близком взаимном расположении сигнальных и силовых проводов прокладку проводов и кабелей необходимо осуществлять в заземляемых металлических трубах, или металлорукавах, или экранированными кабелями.

Требования к безопасности при монтаже регулятора.

К обслуживанию регулятора допускаются лица, ознакомленные с “правилами техники безопасности при эксплуатации электроустановок”, изучившие принцип действия, настройки и работы регуляторов по данному РЭ, а также прошедшие местный инструктаж по безопасности труда. При монтаже регулятора руководствоваться “Правилами устройства и безопасной эксплуатации трубопроводов пара и горячей воды”. Все работы связанные с техническим обслуживанием регулятора производить при отключенном контроллере от питающей сети.

При эксплуатации регулятора, необходимо соблюдать следующие правила пожарной безопасности:

- 1.Розетки и автоматические выключатели питающей сети составных частей регулятора должны находиться в доступном для быстрого отключения месте;
- 2.В случае появления дыма или запаха гари, в одном из изделий регулятора, необходимо срочно отключить изделие из сети, проанализировать и устранить причину неисправности;
3. В случае возгорания в одном из изделий регулятора, немедленно отключить регулятор из сети питания, залить водой, накрыть плотной тканью так, чтобы прекратился доступ воздуха к данному изделию.

При монтаже регулятора руководствоваться “Межотраслевыми правилами по охране труда при работе в электроустановках”. Все работы связанные с техническим обслуживанием регулятора производить при отключенном контроллере от питающей сети.

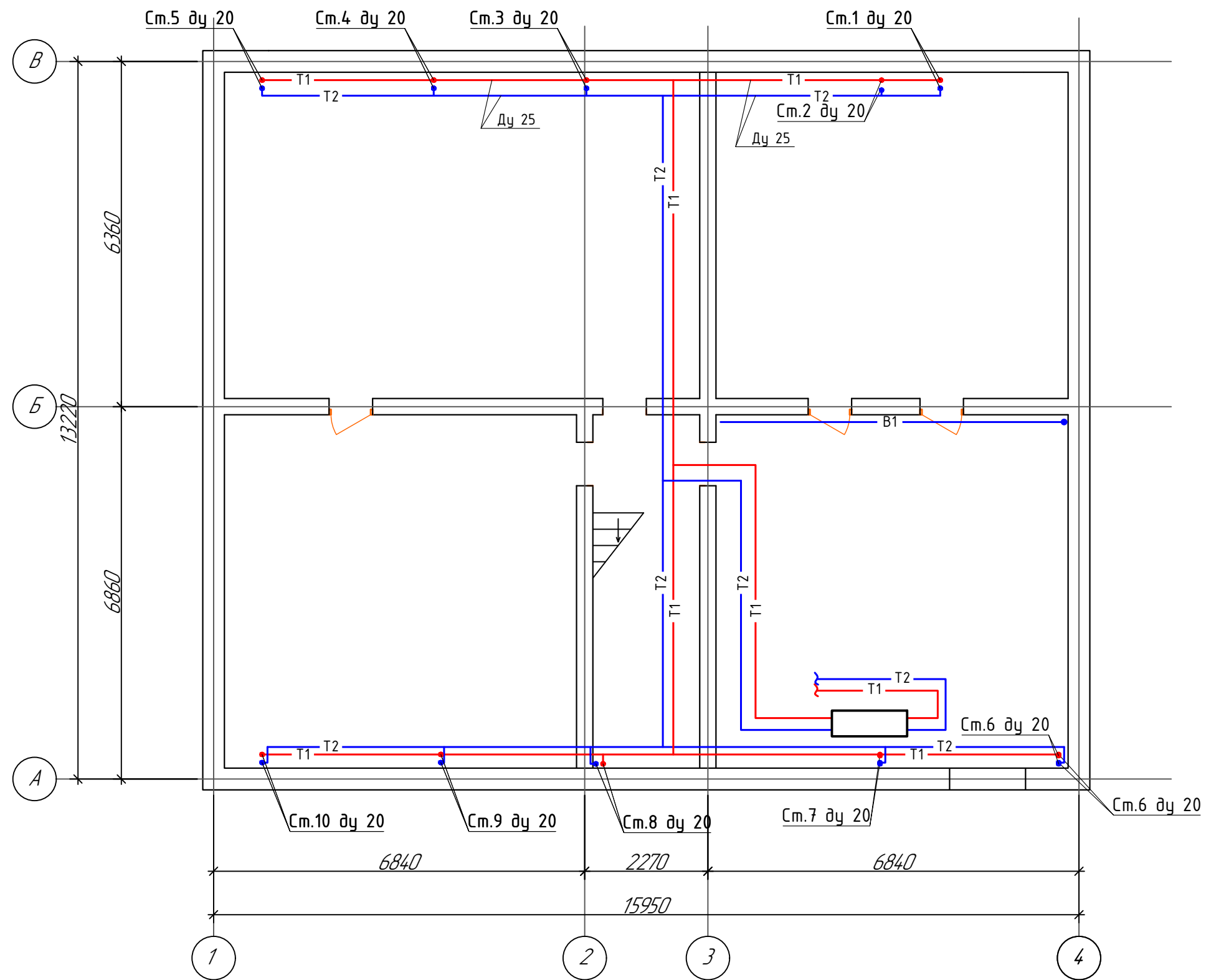
Изм.	Кол. уч.	Лист	№ док.	Подп.	Дата

460.17.20-ПИР – ПЗ

Лист

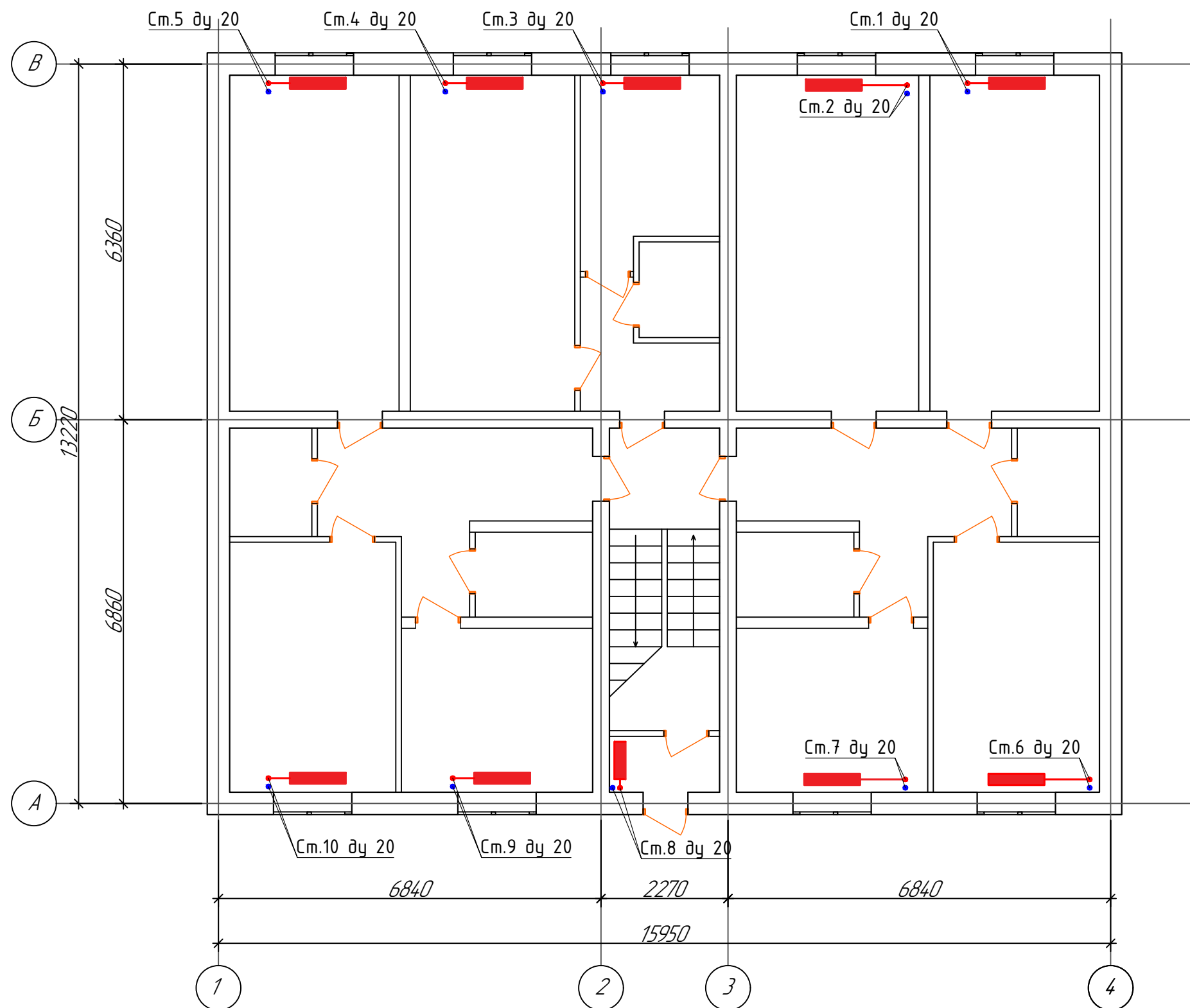
2.6

План отопления подвала.



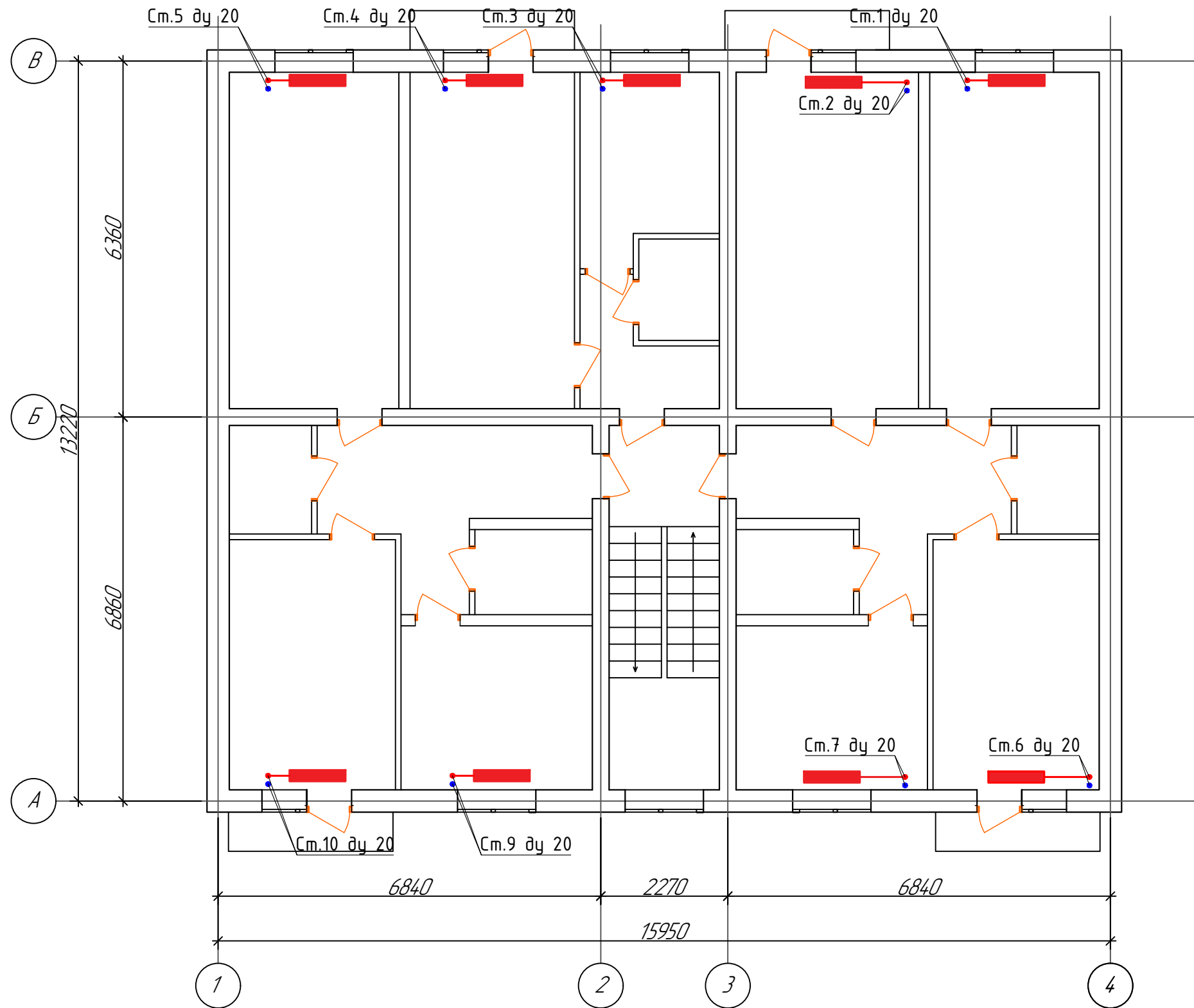
						460.17.20-ПИР-ОВ			
						"Капитальный ремонт общего имущества многоквартирного жилого дома, расположенного по адресу: г. Югорск, ул. Энтузиастов, д. №3б"			
	Кол.уч.	Лист	№ док.	Подп.	Дата	Отопление, вентиляция и кондиционирование воздуха, тепловые сети	Стадия	Лист	Листов
Разраб.	Машенсков			<i>Машенсков</i>	01.20		Р	3	
ГИП	Солодовник			<i>Солодовник</i>	01.20				
						План отопления подвала		ИП Волосников В.П.	

План отопления 1го этажа.



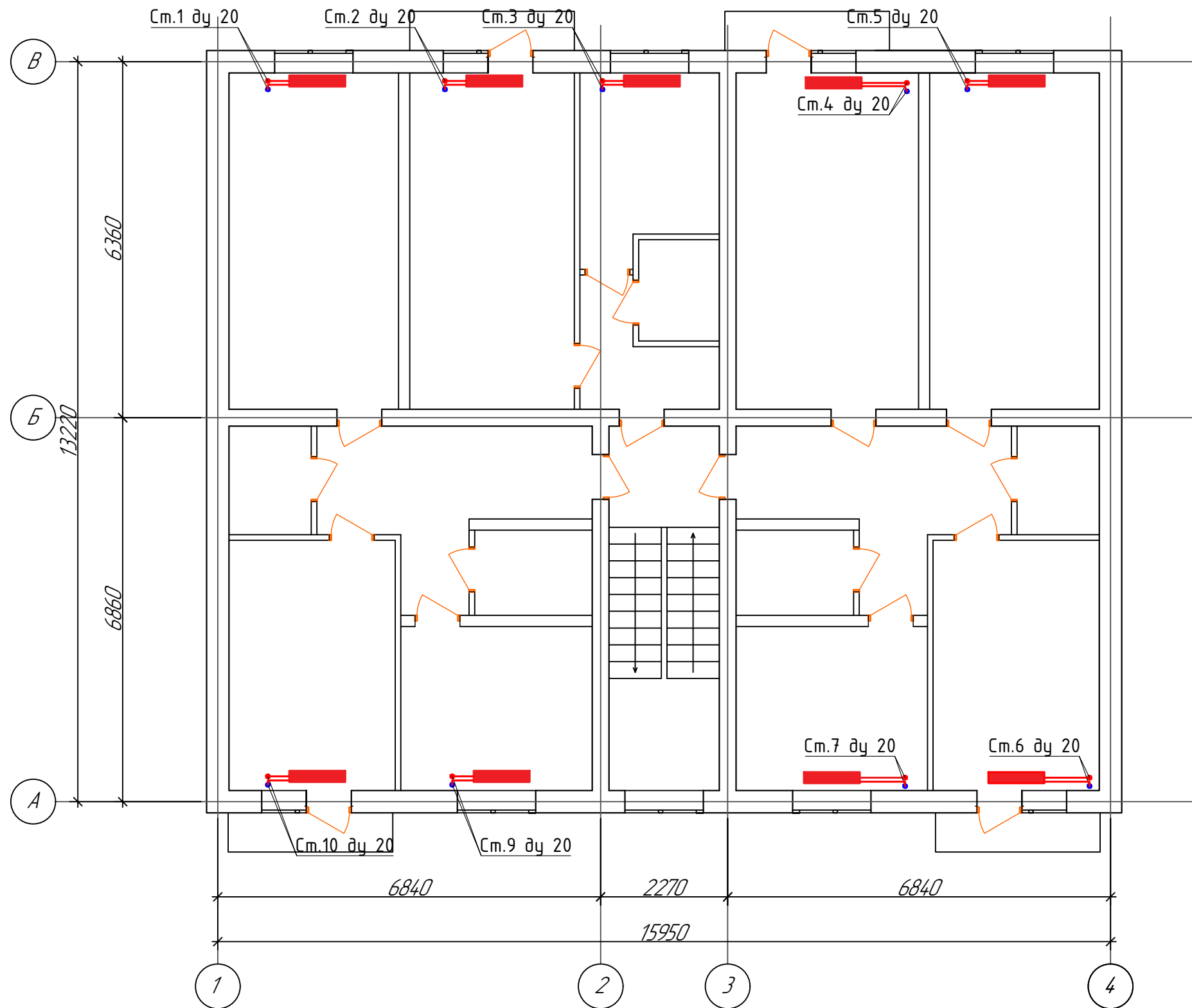
						460.17.20-ПИР-0В			
						"Капитальный ремонт общего имущества многоквартирного жилого дома, расположенного по адресу: г. Югорск, ул. Энтузиастов, д. №38"			
	Кол.уч.	Лист	№ док.	Подп.	Дата	Отопление, вентиляция и кондиционирование воздуха, тепловые сети	Стадия	Лист	Листов
Разраб.	Машенков			<i>[Signature]</i>	01.20		Р	4	
ГИП	Солодовник			<i>[Signature]</i>	01.20				
						План отопления первого этажа		ИП Волосников В.П.	

План отопления типового этажа.



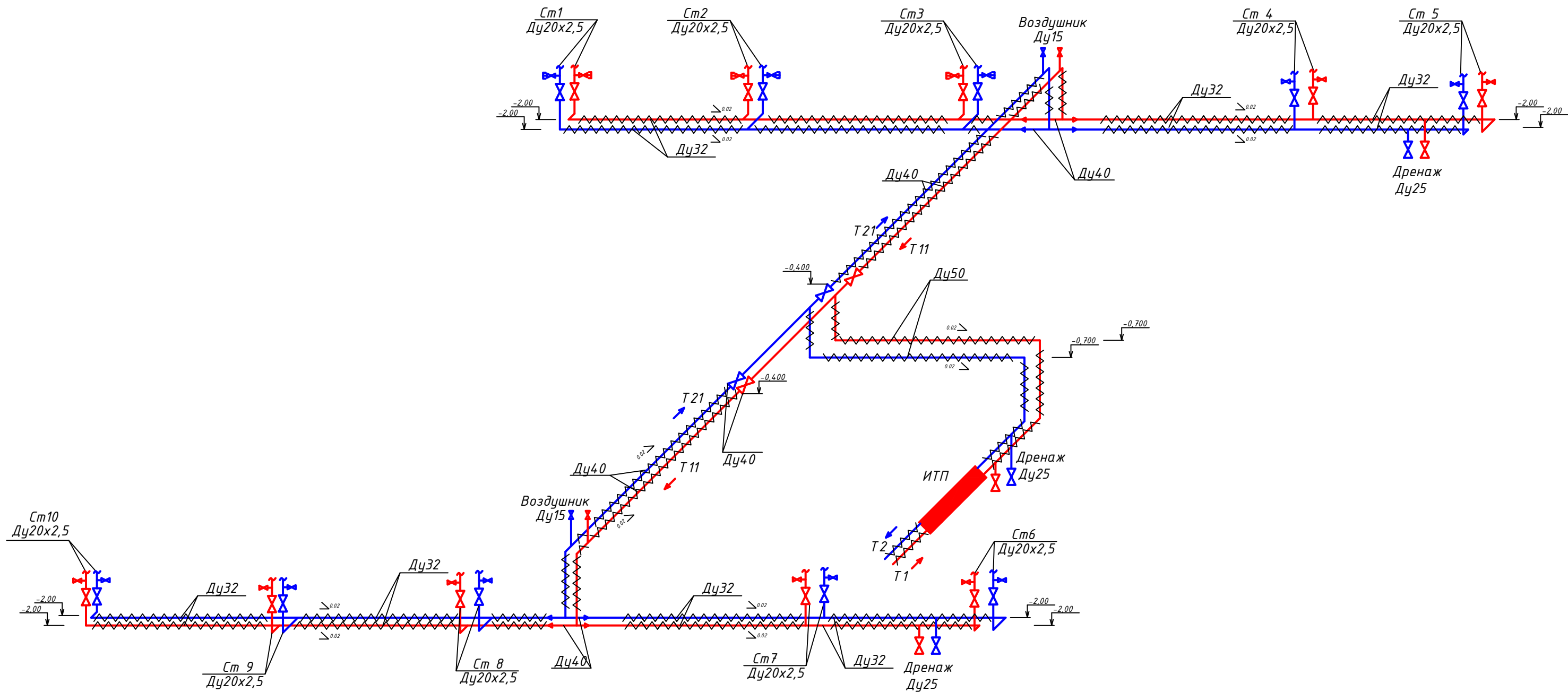
						460.17.20-ПИР-ОВ			
						"Капитальный ремонт общего имущества многоквартирного жилого дома, расположенного по адресу: г. Югорск, ул. Энтузиастов, д. №3б"			
	Кол.уч.	Лист	№ док.	Подп.	Дата	Отопление, вентиляция и кондиционирование воздуха, тепловые сети	Стадия	Лист	Листов
Разраб.	Машенсков			<i>[Подпись]</i>	01.20		Р	5	
ГИП	Солодовник			<i>[Подпись]</i>	01.20				
						План отопления типового этажа		ИП Волосников В.П.	

План отопления верхнего этажа.



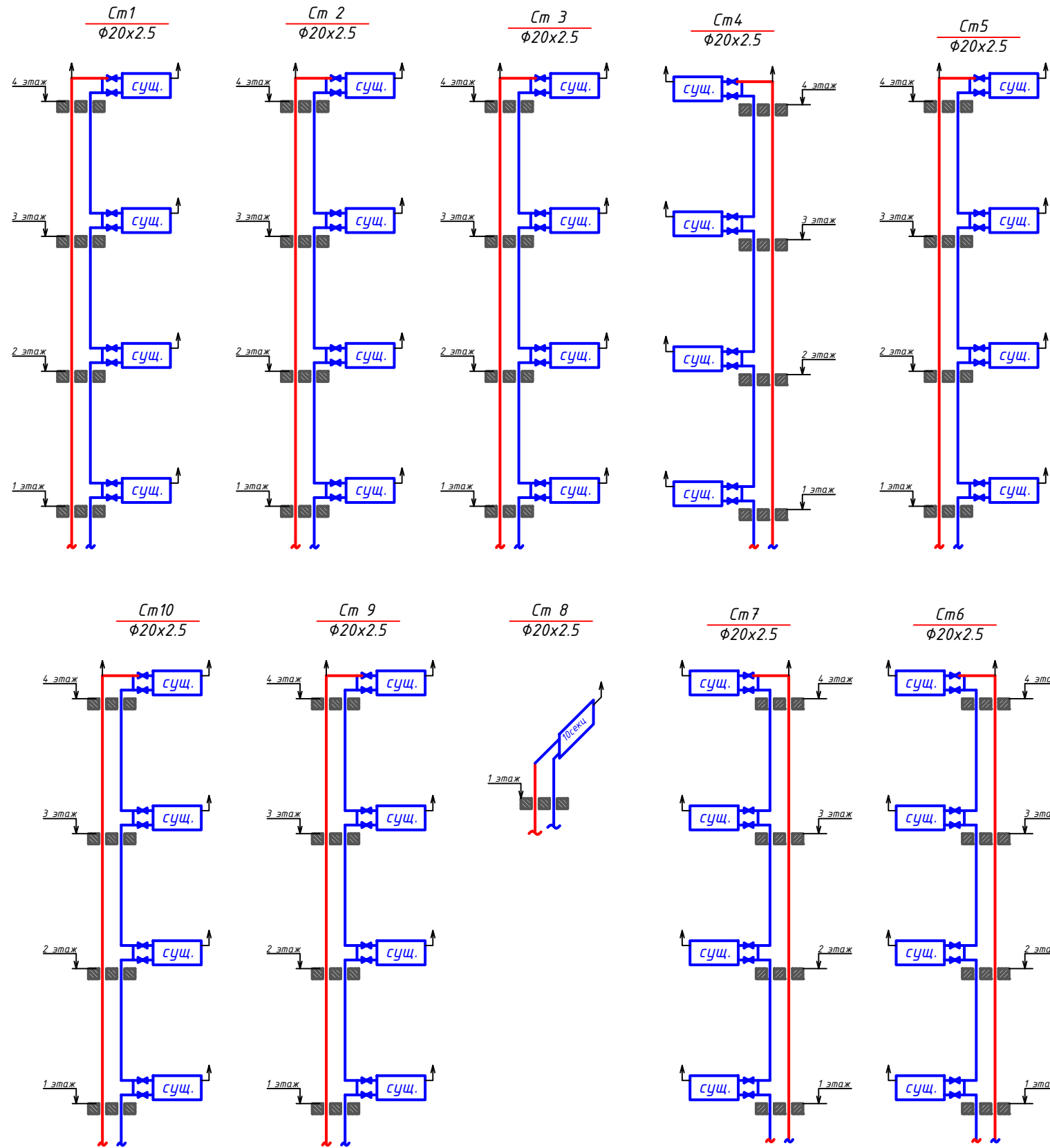
					460.17.20-ПИР-ОВ				
					"Капитальный ремонт общего имущества многоквартирного жилого дома, расположенного по адресу: г. Югорск, ул. Энтузиастов, д. №38"				
	Кол.уч.	Лист	№ док.	Подп.	Дата	Отопление, вентиляция и кондиционирование воздуха, тепловые сети	Стадия	Лист	Листов
Разраб.	Машенков			<i>Машенков</i>	01.20		Р	6	
ГИП	Солодовник			<i>Солодовник</i>	01.20				
План отопления верхнего этажа							ИП Волосников В.П.		

АксонOMETрическая схема до отм 0,00



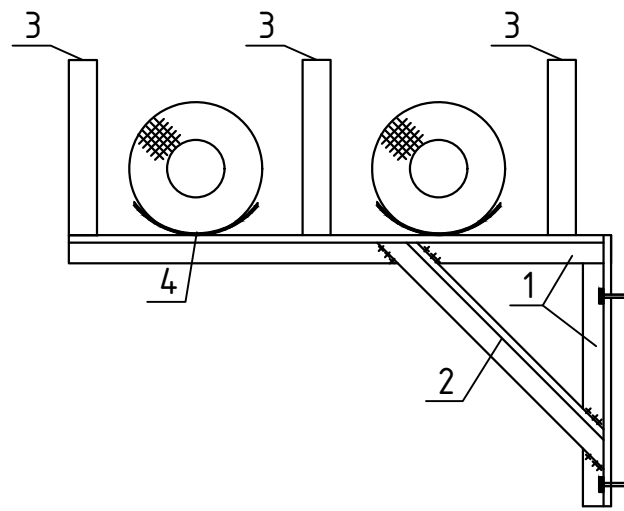
						460.17.20-ПИР-ОВ			
						"Капитальный ремонт общего имущества многоквартирного жилого дома, расположенного по адресу: г. Югорск, ул. Энтузиастов, д. №38"			
	Кол.уч.	Лист	№ док.	Подп.	Дата	Отопление, вентиляция и кондиционирование воздуха, тепловые сети	Стадия	Лист	Листов
Разраб.	Машенсков			<i>[Signature]</i>	01.20		Р	7	
ГИП	Солодовник			<i>[Signature]</i>	01.20				
						АксонOMETрическая схема до отм 0,00		ИП Волосников В.П.	

АксонOMETрическая схема выше от 0,00



						460.17.20-ПИР-ОВ			
						"Капитальный ремонт общего имущества многоквартирного жилого дома, расположенного по адресу: г. Югорск, ул. Энтузиастов, д. №3б"			
	Кол.ч.	Лист	№ док.	Подп.	Дата	Отопление, вентиляция и кондиционирование воздуха, тепловые сети	Стадия	Лист	Листов
Разраб.	Машенков			<i>[Signature]</i>	01.20		Р	8	
ГИП	Солодовник			<i>[Signature]</i>	01.20				
						АксонOMETрическая схема выше от 0,00		ИП Волосников В.П.	

Схема крепления трубопроводов в подвале опора ОП-1



Спецификация элементов				
№ п/п	Наименование	Марка	Ед. изм.	Количество
1	ГОСТ 8509-93	L 50x50x4, l=350, C245	шт.	2
2	ГОСТ 8509-93	L 50x50x4, l=330, C245	шт.	1
3	ГОСТ 8509-93	L 50x50x4, l=200, C245	шт.	3
4	Серия 3.900-9 в.4	Накладка А14Б440.001	шт.	2

Примечание:

- Для крепления опоры ОП-1 необходимо использовать анкера длиной 100мм.
- Длина уголка может меняться в зависимости от диаметра труб и расположения относительно друг друга по месту монтажа на усмотрение монтажника без уменьшения прочности опорной конструкции.
- Допускается изменение опорной конструкции без изменения прочности.

Узел изоляции трубопроводов в подвале

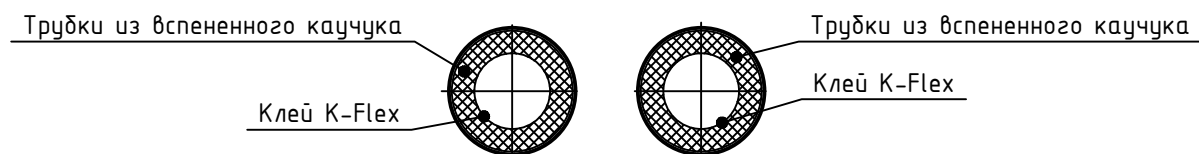
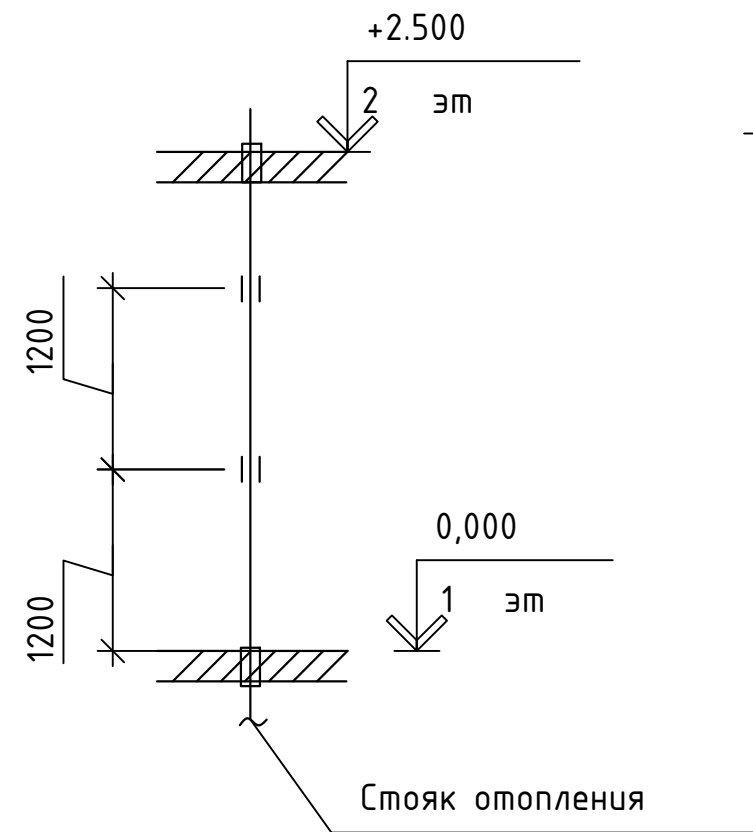


Схема креплений типовых стояков



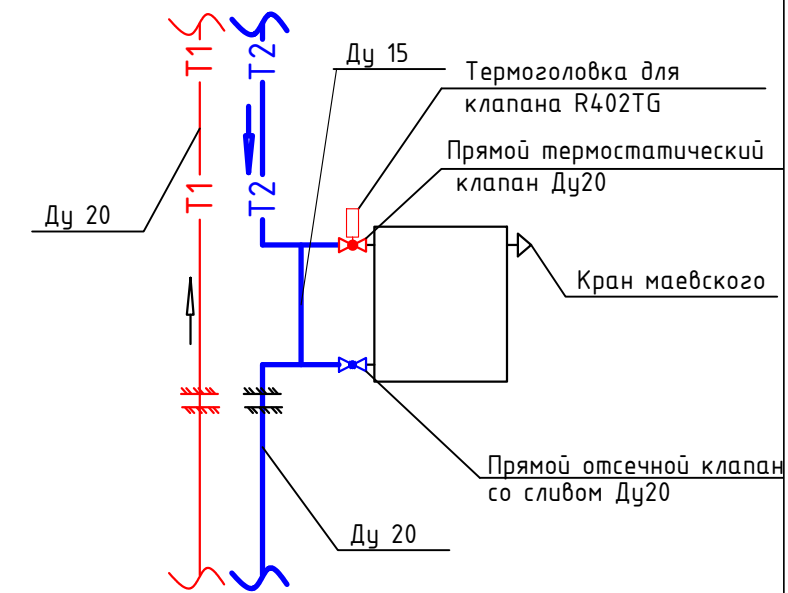
Условные обозначения:

- II - подвижная опора
- - гильза (подвижная опора)

Примечание:

- Магистральные трубопроводы теплоизолировать согласно общим указаниям к проекту.
- Трубопроводы через перекрытия и стены проложить в гильзах.
- Длину магистральных трубопроводов уточнить перед началом производства работ в соответствии с проектом и геометрических размеров дома.

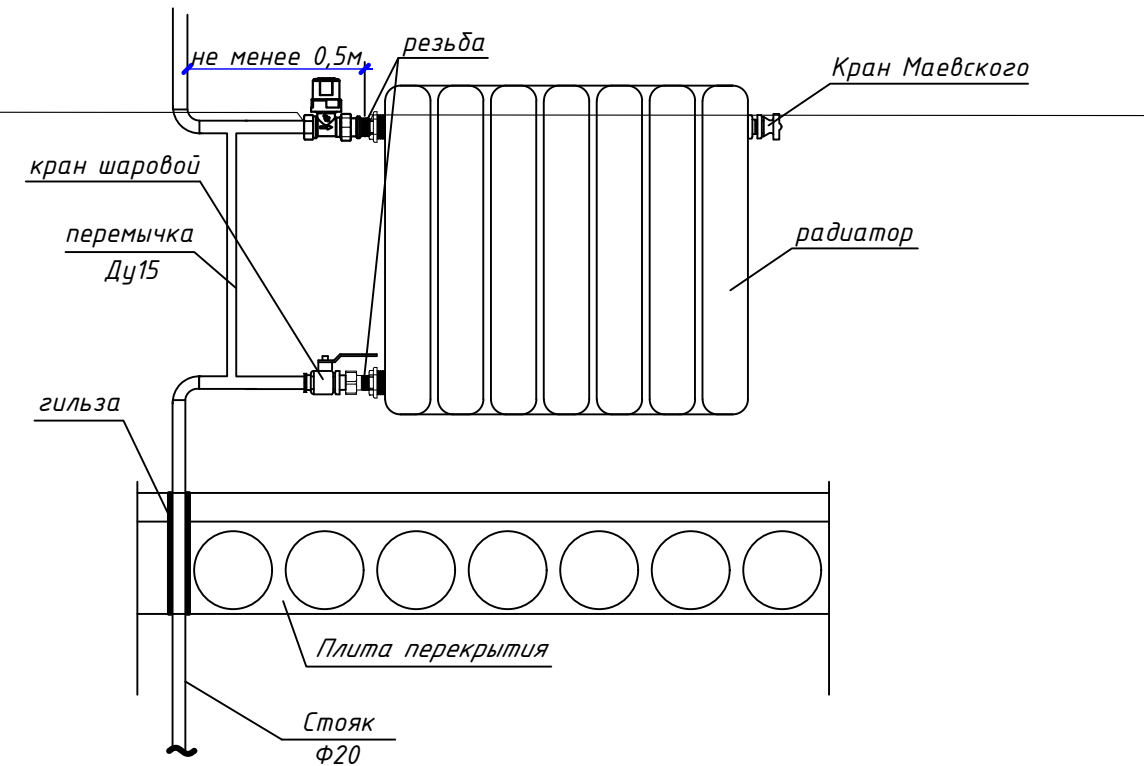
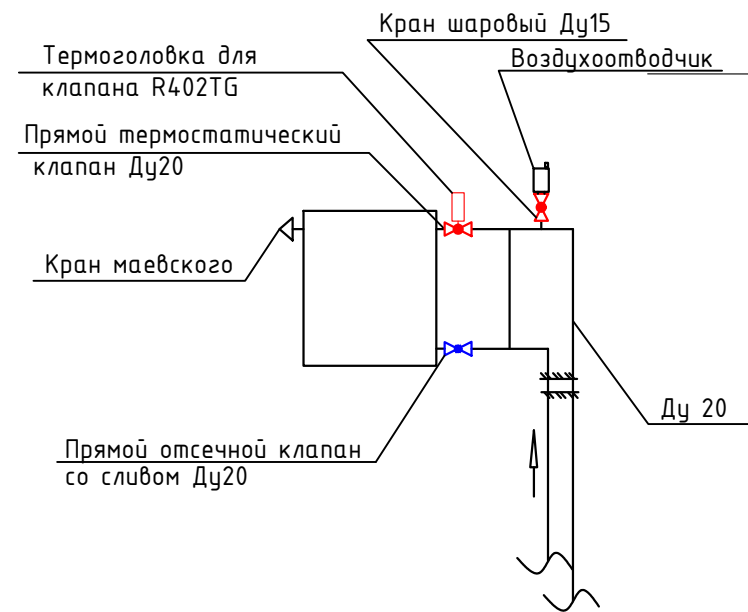
Узел 1



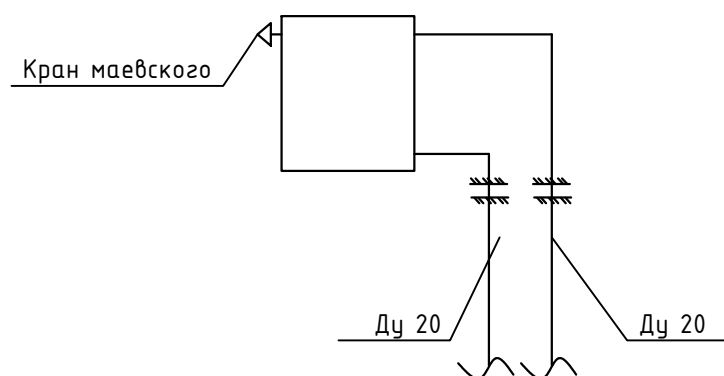
						460.17.20-ПИР-ОВ			
						"Капитальный ремонт общего имущества многоквартирного жилого дома, расположенного по адресу: г. Югорск, ул. Энтузиастов, д. №3Б"			
	Кол.уч.	Лист	№ док.	Подп.	Дата	Отопление, вентиляция и кондиционирование воздуха, тепловые сети	Стадия	Лист	Листов
Разраб.	Машенсков				01.20		Р	10	
ГИП	Солодовник				01.20	Типовые узлы		ИП Волосников В.П.	

Узел демонтажа и монтажа прибора отопления

Узел 5



Узел 6

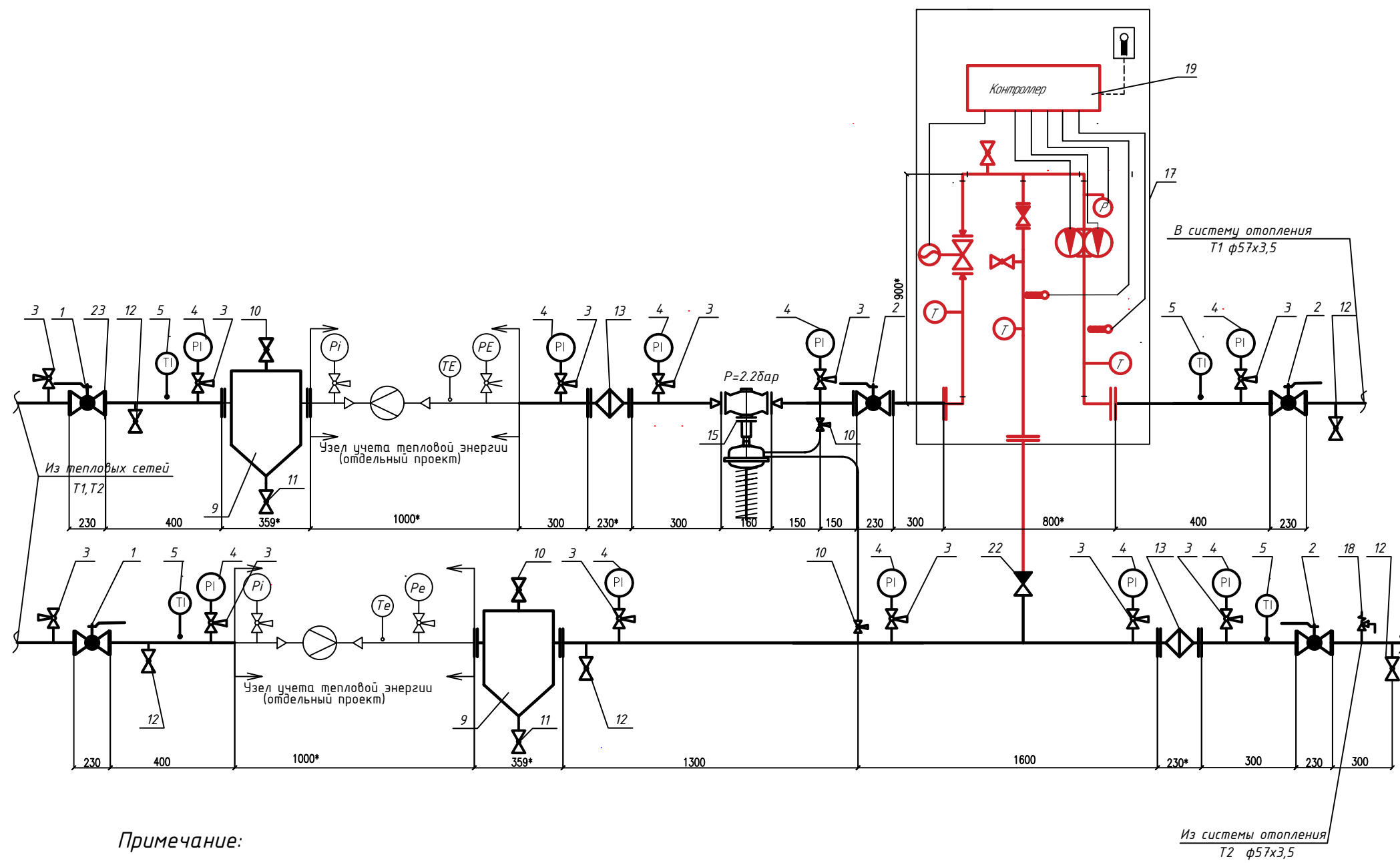


Примечание:

1. Магистральные трубопроводы теплоизолировать согласно общим указаниям к проекту.
2. Трубопроводы через перекрытия и стены проложить в гильзах.
3. Длину магистральных трубопроводов уточнить перед началом производства работ в соответствии с проектом и геометрических размеров дома.

460.17.20-ПИР-ОВ					
"Капитальный ремонт общего имущества многоквартирного жилого дома, расположенного по адресу: г. Югорск, ул. Энтузиастов, д. №3б"					
	Кол.ч.	Лист	№ док.	Подп.	Дата
Разраб.	Машенков			<i>[Signature]</i>	01.20
ГИП	Солодовник			<i>[Signature]</i>	01.20
Отопление, вентиляция и кондиционирование воздуха, тепловые сети				Стадия	Лист
				Р	11
Типовые узлы				ИП Волосников В.П.	

Принципиальная схема автоматизированный узел управления



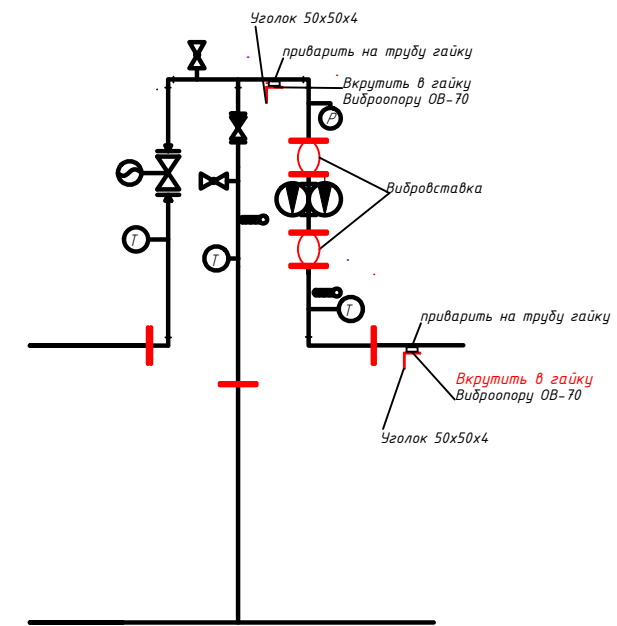
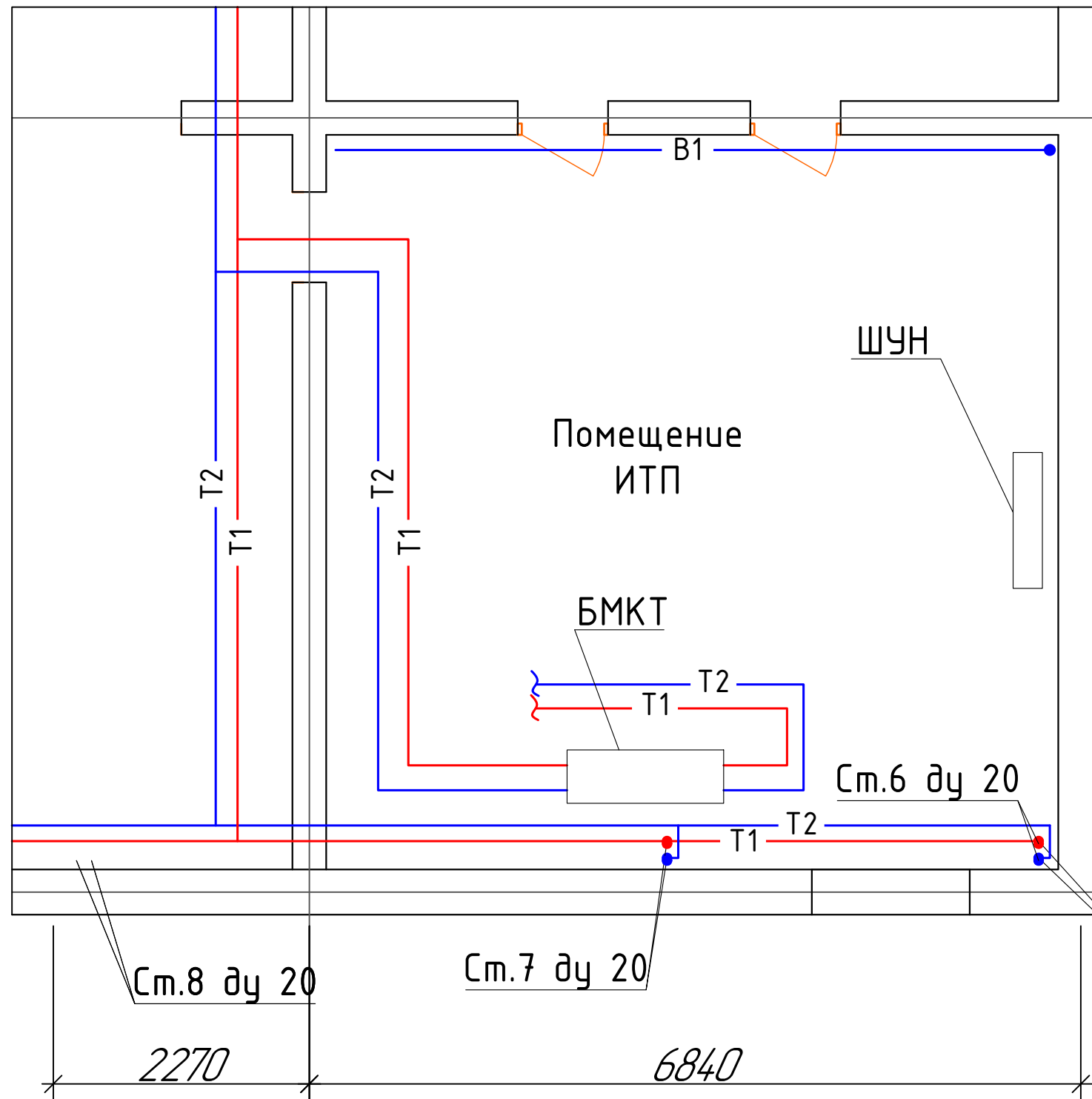
Спецификация

Поз.	Обозначение	Наименование	Кол. ед.	Примечание
1	"Jip-FF" Pn16	Кран шаровой приварной Ру1,6МПа Ду50	2	
2	"Jip-FF" Pn10	Кран шаровой фланцевый Ру1,0МПа Ду50	3	
3	11б18бк	Трехходовой кран для манометра	12	
4	МПЗ-У, Ду1,6 МПа	Манометр	10	
5		Термометр с защитой гильзой	4	
9	Серия 5.903-13	Грязевик Ру1.6 МПа Ду 50мм	2	
		ТС-569.00.000-12		
10	11Б27п1	Кран шаровой Ру1,0Мпа, Ду15мм	4	
11	11Б27п1	Кран шаровой Ру1,0Мпа, Ду50мм	2	
12	11Б27п1	Кран шаровой Ру1,0Мпа, Ду25мм	4	
13		Фильтр магнитный фланцевый Ру1,0МПа, Ду50мм	2	
14		Труба водогазопроводная ф57х3,5,метр	12	
15	RDPI F025.6.3	Регулятор перепада давлений Ду25 в комплекте с импульсными трубками	1	
17		Блочный тепловой модуль контроля теплопотребления, шт.	1	уточнить направление
		в состав блока входит: Шкаф управления насосами (ШУН)		при заказе
		Циркуляционный двохвальный насос GNMObasic II 40-120F	1	оборудование
		Регулирующий клапан RVI 2F 032.10 (Ду32, Kvs клап = 10 м3/ч)	1	
18	АДЛ "Прегран"	Клапан предохранительный настраиваемый Ру10, Ду25, T=200 С	1	
19		Регулятор температуры (контроллер) воздуха	1	
20		Датчик температуры теплоносителя	2	
21		Датчик температуры наружного	1	
22		Клапан обратный фланцевый Ду50	1	
23		Шайба ограничительная(расчетная)	1	Шайба рассчитывается на фланцевые соединения по размерам, предусмотренным в спецификации организации

Примечание:

- 1.*-размер может изменяться в зависимости от производителя оборудования, деталей тр-да.
- 2.Для уменьшения передачи вибрации от насосов к строительным конструкциям и трубопроводам насосы установить на виброопорах и предусмотреть присоединение к трубопроводу через вибровставки.

460.17.20-ПИР-ОВ					
"Капитальный ремонт общего имущества многоквартирного жилого дома, расположенного по адресу: г. Югорск, ул. Энтузиастов, д. №3б"					
Кол.уч.	Лист	№ док.	Подп.	Дата	
Разраб.	Машенсков		<i>[Подпись]</i>	01.20	Отопление, вентиляция и кондиционирование воздуха, тепловые сети
ГИП	Солодовник		<i>[Подпись]</i>	01.20	
Монтажная схема ИТП					ИП Волосников В.П.



Виброопора ОВ-70

Масса – 0,35 килограмма.
 Высота в сборе составляет 11,1 сантиметра.
 Пределы регулировки – 6 миллиметров.
 Демпфер имеет диаметр 7 сантиметров.
 Шпилька в диаметре составляет 12 миллиметров.
 Нагрузка может колебаться от 0,05 до 0,5 тонн.
 Резина демпфера является маслостойкой.

						460.17.20-ПИР-ОВ			
						"Капитальный ремонт общего имущества многоквартирного жилого дома, расположенного по адресу: г. Югорск, ул. Энтузиастов, д. №3б"			
	Кол.уч.	Лист	№ док.	Подп.	Дата	Отопление, вентиляция и кондиционирование воздуха, тепловые сети	Стадия	Лист	Листов
Разраб.	Машенсков			<i>[Signature]</i>	01.20		Р	13	
ГИП	Солодовник			<i>[Signature]</i>	01.20	План расположения ТУ жилого дома		ИП Волосников В.П.	

Позиция	Наименование и техническая характеристика	Тип, марка, обозначение документа опросного листа	Код оборудования, изделия материала	Завод-изготовитель	Единица измерения	Количество	Масса единицы оборудования, кг	Примечание
1	2	3	4	5	6	7	8	9
	<u>Система отопления ниже отм.0.000</u>							
	Труба стальная водогазопроводная	φ20x3.2	ГОСТ 3262-75*		м	30		
		φ32x3.0	ГОСТ 3262-75*		м	56		
		φ40x3.5	ГОСТ 3262-75*		м	32		
		φ50x3.5	ГОСТ 3262-75*		м	16		
	Фланцы стальные Ру16	Ду40	ГОСТ 12820-80		шт	8		
	Краны шаровые JiP-FF фланцевый	Ду40		"Danfoss"	шт	4		Крыловые задвижки
	Краны шаровые полнопроходной	Ду20		VALTEK	шт	20		
	Ручной балансировочный клапан	Ду20	USV-I	"Danfoss"	шт	10		
	Краны шаровые полнопроходной	Ду15		VALTEK	шт	24		дренажи, в т.ч. и для воздушников
	Заглушка резьбовая латунная наружная резьба	Ду15		VALTEK	шт	20		Устанавливается по требованию ресурсоснабжающей организации
	Окраска эмалью по грунту ПФ 115 в два слоя				100м2	0,23		
	Теплоизоляционная трубка Thermaflex FRZ J-28/13, L=2м/Клей K-Flex				шт/литр	16/5		
	FRZ J-40/13, L=2м				шт	28		
	FRZ J-48/13, L=2м				шт	18		
	FRZ J-60/13, L=2м				шт	8		
	Опоры из уголка 50x50x5мм		ГОСТ 8509-93		м	40		
	Забивной латунный анкур Д 10мм, длина 100мм				шт	48		Дренажи
	Краны шаровые полнопроходной	Ду25		VALTEK	шт	6		Воздушник
	Автоматический воздухоотводчик Ду15				шт	4		
	Накладка А14Б440.001				шт	24		

ПРИМЕЧАНИЕ:

Оборудование и трубопроводы, фасонные изделия и металлопрокат, тепловая изоляция для тепловых пунктов данной спецификацией не учтены.

					460.17.20-ПИР-СП				
					"Капитальный ремонт общего имущества многоквартирного жилого дома, расположенного по адресу: г. Югорск, ул. Энтузиастов, д. №3Б"				
Изм.	Кол.уч.	Лист	Подок.	Подп.	Дата	Спецификация оборудования, изделий и материалов	Стадия	Лист	Листов
ГИП		Солодовник			01.20		П	1	3
Разработ.		Машенков			01.20				
					ИП Волосников В.П.				
Н.контр.		Солодовник			01.20				

Общий	Наименование и техническая характеристика	Тип, марка, обозначение документа, опросного листа	Код оборудования, изделия, материала	Завод-изготовитель	Единица измерения	Количество	Масса единицы кг	Примечание
1	2	3	4	5	6	7	8	9
	<u>Система отопления выше отм.0.000</u>							
	Труба ГОСТ 3262-75*	Dy15x2,5/ Dy20x2,5			м	20/220		
	Пробка для радиатора проходная Ду 20				шт	108		
	Кронштейн для чугунного радиатора стальной заливной				шт	144		
	Кран маевского Ду20				шт	36		
	Хомут-трубодержатель оцинкованный ф28				шт	680		
	Монтаж отопительных приборов до 100кг.				шт.	36		
	Прямой термостатический клапан Ду20	R402TG		GIACOMINI	шт.	36		
	Прямой отсечной клапан со сливом Ду20	R715TG		GIACOMINI	шт.	36		
	Термоголовка для калпана R402TG			GIACOMINI	шт.	36		
	Краны шаровые полнопроходной Ду15			VALTEK	шт	9		для воздушников
	Автоматический воздухоотделитель Ду15			VALTEK	шт	9		для воздушников
	Окраска эмалью по грунту ПФ 115 в два слоя				100 м2	0.25		не учтена окраска радиаторов
	Пеньковая набивка				кг	40		уплотнение прохода через перекрытие
	<u>МОП</u>							
	Радиатор чугунный	МС-140-108 (2кВт)			секц./шт	10/1		
	Труба ГОСТ 3262-75*	Dy20x2,5			м	8		
	Кран маевского				шт	1		
	Теплоизоляционная трубка Thermaflex FRZ J-28/13, L=2м/Клей K-Flex				шт/литр	5/0.5		
	Кронштейн для чугунного радиатора стальной заливной				шт	4		
	Хомут-трубодержатель оцинкованный ф28				шт	6		
	Окраска эмалью по грунту ПФ 115 в два слоя				100 м2	0.05		

Изм.	Кол.уч.	Лист.	№ док.	Подп.	Дата

460.17.20-ПИР-СП

Лист

2

Общий	Наименование и техническая характеристика	Тип, марка, обозначение документа, опросного листа	Код оборудования, изделия, материала	Завод-изготовитель	Единица измерения	Количество	Масса единицы кг	Примечание
1	2	3	4	5	6	7	8	9
	<u>Демонтажные работы системы отопления ниже отм.0.000</u>							
	Труба стальная водогазопроводная							
	φ20x3.2	ГОСТ 3262-75*			м	30		
	φ40x3.5	ГОСТ 3262-75*			м	32		
	φ50x3.5	ГОСТ 3262-75*			м	16		
	Фланцы стальные Ру16	Ду50	ГОСТ 12820-80		шт	4		
	Демонтаж арматуры фланцевой Ду 50							
	Стеклоткань							
	ИЗОЛЯЦИЯ толщ.50мм							
	<u>Демонтажные работы системы отопления выше отм.0.000</u>							
	Демонтаж трубы ВГПР до 50мм							
	Демонтаж кран φ20							
	Демонтаж отопительных приборов до 100кг.							
	Промывка отопительных приборов до 100кг.							
	Слив системы							
	Гидравлическое испытание трубопроводов до 50мм							
	<u>Общестроительные работы</u>							
	Оштукатуривание стен общего пользования после смены радиаторов (раствор готовый гипсовый для внутренних работ - 10 кг.)							
	Пробивка отверстий в плитах перекрытия диаметром до 50мм							
	Окраска стен общего пользования после смены радиаторов краской водоэмульсионной							
	Вывоз мусора вручную							
	Погрузка на грузовые автомобиль вручную							
	Вывоз строительного мусора 26 км							
					460.17.20-ПИР-СП			Лист
								3
					Изм.	Кол.уч.	Лист.	№ док.
					Подп.	Дата		

Позиция	Наименование и техническая характеристика	Тип, марка, обозначение документа, опросного листа	Код оборудования, изделия, материала	Завод-изготовитель	Единица измерения	Количество	Масса единицы кг	Примечания
1	2	3	4	5	6	7	8	9
	<u>Демонтаж ИТП</u>							
	1. Шаровый кран приварной, Ру1,6МПа Ду50мм,				шт.	4		
	2. Грязевик абонентский Ду50 Ру 1,6МПа	ТС-569.00.000-12			шт.	2		
	3. Трубопровод из стальных электросварных термообработанных труб по ГОСТ 10704-91 ф57х3,5				м	12		
	<u>Монтаж тепловой узел (отопление)</u>							
1	Кран шаровой приварной Ру1,6МПа Ду50	"Jip-FF" Pn16			шт	2		
2	Кран шаровой фланцевый Ру1,0МПа Ду50	"Jip-FF" Pn10			шт	3		
3	Трехходовой кран для манометра	115185к			шт	12		
4	Манометр	МПЗ-У, Ду1,6 МПа			шт	10		
5	Термометр с защитой гильзой				шт	4		
9	Грязевик Ру1.6 МПа Ду 50мм	Серия 5.903-13			шт	2		
	ТС-569.00.000-12							
10	Кран шаровой Ру1,6Мпа, Ду15мм	11527n1			шт	2		
11	Кран шаровой Ру1,6Мпа, Ду50мм	11527n1			шт	2		
12	Кран шаровой Ру1,6Мпа, Ду25мм	11527n1			шт	6		
13	Фильтр магнитный фланцевый Ру1,6МПа, Ду50мм				шт	2		
14	Труба водогазопроводная ф57х3,5,метр				метр	12		
15	Регулятор перепада давлений Ду25 в комплекте с импульсными трубками	RDPI F025.6.3.			шт	1		
17	Блочный тепловой модуль контроля теплопотребления,шт.				шт	1		При заказе БМКТ указать на обязательную установку вибровставок для уменьшения вибрации от насоса.
18	Клапан предохранительный настраиваемый Ру16, Ду25, Т=200 С	АДЛ "Презгран"			шт	1		
19	Регулятор температуры (контроллер)				шт	1		
20	Датчик температуры теплоносителя				шт	2		
21	Датчик температуры наружного воздуха				шт	1		
22	Клапан обратный фланцевый Ду50				шт	1		
23	Шайба ограничительная(расчетная)				шт	1		Шайба рассчитывается на фактические параметры ресурсоснабж. организацией

Изм.	Кол.уч.	Лист	№ док.	Подп.	Дата

460.17.20-ПИР-СО

Лист

4

Позиция	Наименование и техническая характеристика	Тип, марка, обозначение документа, опросного листа	Код оборудования, изделия, материала	Завод-изготовитель	Единица измерения	Количество	Масса единицы кг	Примечания
1	2	3	4	5	6	7	8	9
	Материалы ИТП							
	Фланец стальной плоский Ду50, Ру 16	ГОСТ 12820-80			шт	18		
	Фланец стальной плоский Ду25, Ру 16	ГОСТ 12820-80			шт	2		
	Паранитовая прокладка Ду50				шт	18		
	Паранитовая прокладка Ду25				шт	2		
	Болт М16-60/ Гайка М14/Шайба М14.	ГОСТ 10704-91			шт	80/80/80		типоразмер крепежа может отличаться
	Корунд антикор				м ²	5		нанести в 1 слой
	Корунд классик 0,5литр/м.кв. при t=0,5мм				кг	3		нанести в 2 слоя
	Уголок 50x50x4				метр	4		
	Виброопора	Виброопора ОВ-70			шт	2		